

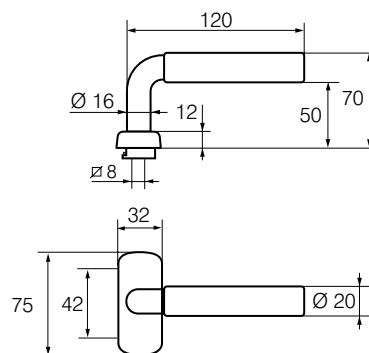
Парламент 2/0650

Материал: латунь.

Поверхностная обработка:
полирование, хромирование,
матовое хромирование.

Применяется в дверях из
алюминиевого и стального
профиля с замком для
профильной двери, а также
в качестве ручки длинного
шпингалета. Стандартная
поставка для дверей толщиной
50-70 мм. Оснащена возвратной
пружиной. Ручка прикрепляется к
специальному штоку с помощью
стопорного винта.

Полуручка 2/0650
устанавливается на наружной
стороне дверей аварийного
выхода.

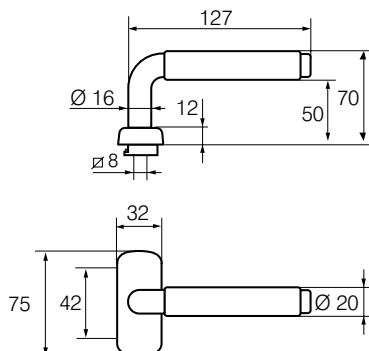

Парламент 22/0650

Материал: латунь.

Поверхностная обработка:
полирование, лакирование,
хромирование, матовое
хромирование, белая, черная,
синяя, красная краска.

Применяется в дверях из
алюминиевого и стального
профиля с замком для
профильной двери, а также
в качестве ручки длинного
шпингалета. Стандартная
поставка для дверей
толщиной 50-70 мм. Оснащена
возвратной пружиной. Ручка
прикрепляется к специальному
штоку с помощью стопорного
винта.

Полуручка 22/0650
устанавливается на наружной
стороне дверей аварийного
выхода.



Престо 3-16/0650

Материал: латунь.

Поверхностная обработка: полирование, хромирование, матовое хромирование.

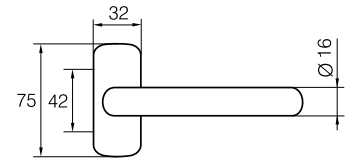
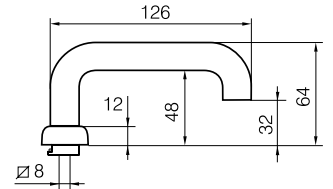
Материал: алюминий.

Поверхностная обработка: анодирование серебром, белая краска, хромирование.

Применяется в дверях из алюминиевого и стального профиля с замком для профильной двери, а также в качестве ручки длинного шпингалета. Ручка оснащена возвратной пружиной. Стандартная поставка для



дверей толщиной 50-70 мм. Полуручка 3-16/0650 для наружной стороны двери аварийного выхода.



Престо 3-20/0650

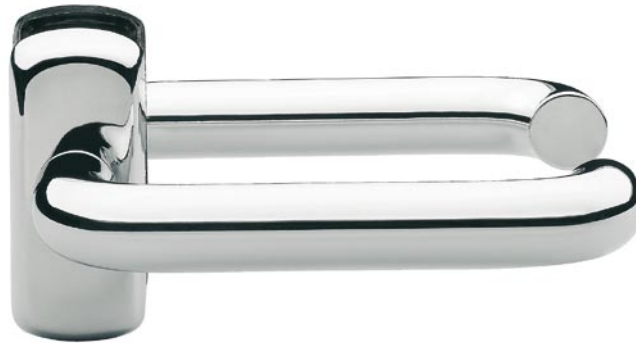
Материал: латунь.

Поверхностная обработка: полирование, хромирование, матовое хромирование.

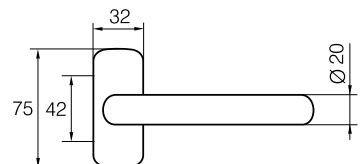
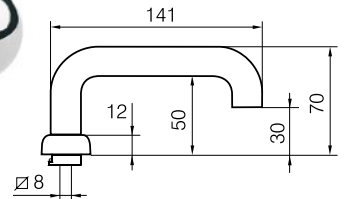
Материал: алюминий.

Поверхностная обработка: анодирование серебром, белая краска, хромирование.

Применяется в дверях из алюминиевого и стального профиля с замком для профильной двери, а также в качестве ручки длинного шпингалета. Ручка оснащена возвратной пружиной.



Стандартная поставка для дверей толщиной 50-56 мм. Полуручка 3-20/0650 для наружной стороны двери аварийного выхода.



Престо 3-16s/0650

Материал: латунь.

Поверхностная обработка: полирование, хромирование, матовое хромирование.

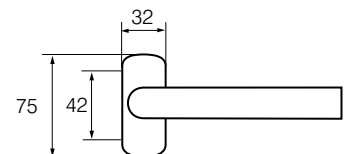
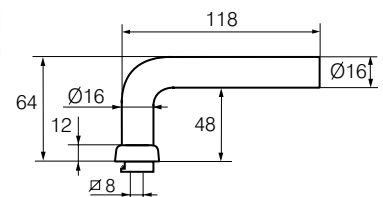
Материал: алюминий.

Поверхностная обработка: анодирование серебром, белая краска.

Применяется в дверях из алюминиевого и стального профиля с замком для профильной двери, а также в качестве ручки длинного шпингалета. Ручка оснащена возвратной пружиной.



Стандартная поставка для дверей толщиной 50-70 мм. Полуручка 3-16s/0650 для наружной стороны двери аварийного выхода.



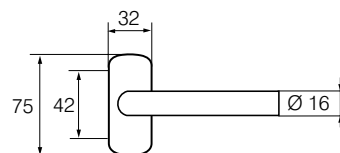
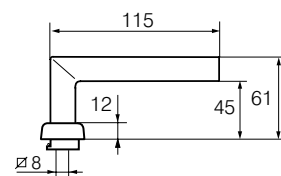
Престо 3-16ss/0650

Материал: латунь.

Поверхностная обработка:
полирование, хромирование,
матовое хромирование.

Применяется в алюминиевых и стальных профильных дверях вместе с замком для профильных дверей, а также в качестве ручки для длинных шпингалетов. Оснащена возвратной пружиной. Стандартная поставка для дверей толщиной 50-70 мм. Ручка прикрепляется к специальному штоку с помощью стопорного винта.

Полуручка 3-16ss/0650 для наружной стороны двери аварийного выхода.



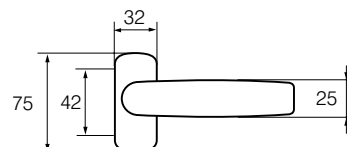
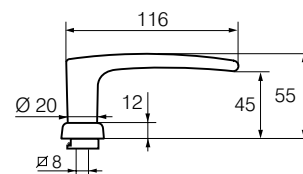
Форум 4/0650

Материал: латунь.

Поверхностная обработка:
полирование, хромирование,
матовое хромирование.

Применяется в дверях из алюминиевого и стального профиля с замком для профильной двери, а также в качестве ручки длинного шпингалета. Стандартная поставка для дверей толщиной 50-70 мм. Оснащена возвратной пружиной. Ручка прикрепляется к специальному штоку с помощью стопорного винта.

Полуручка 4/0650 для наружной стороны двери аварийного выхода.



Полар 6/0650

Материал: латунь.

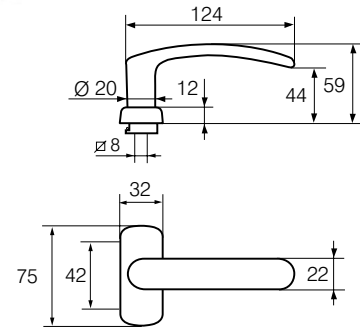
Поверхностная обработка:
полирование, хромирование,
матовое хромирование.

Применяется в дверях из
алюминиевого и стального
профиля с замком для
профильной двери, а также
в качестве ручки длинного
шпингалета. Стандартная
поставка для дверей толщиной
50-70 мм. Оснащена возвратной
пружиной.

Полуручка 6/0650 для наружной
стороны двери аварийного
выхода.



Ручка прикрепляется к
специальному штоку с помощью
стопорного винта.



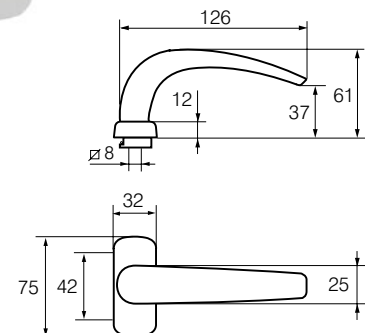
Классико 9/0650

Материал: латунь.

Поверхностная обработка:
полирование, хромирование,
матовое хромирование.

Применяется в дверях из
алюминиевого и стального
профиля с замком для
профильной двери ABLOY®.
Стандартная поставка для
дверей толщиной 50-70 мм.

Ручка прикрепляется к
специальному штоку с
помощью стопорного винта.
Полуручка 9/0650 для наружной
стороны двери аварийного
выхода.



Страто 13/0650

Материал: латунь.

Поверхностная обработка:
хромирование, матовое
хромирование, матовая
латунь, полирование
+лакирование.

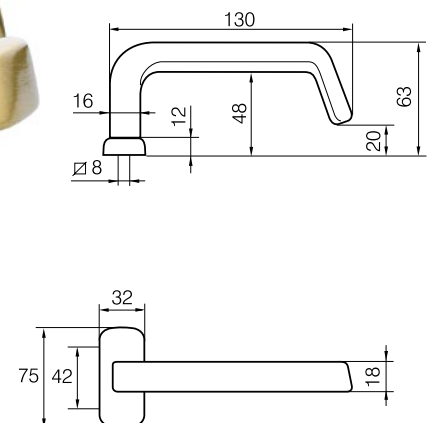
Применяется в дверях из
алюминиевого и стального
профиля с замком для
профильной двери, а также
в качестве ручки длинного
шпингалета. Оснащена
возвратной пружиной.
Стандартная поставка для



дверей толщиной 50-70 мм.

Ручка прикрепляется к
специальному штоку с
помощью стопорного винта.

При заказе учитывать
направление ручки.

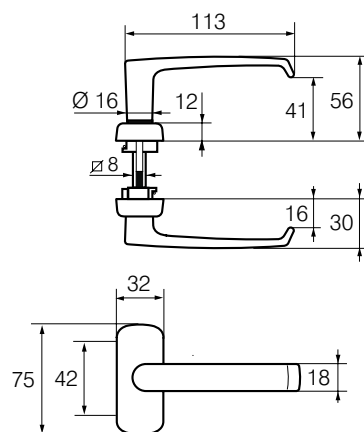


Приме 15/30/0650

Материал: латунь.

Поверхностная обработка:
полирование, хромирование.

Применяется в дверях для балкона, входа в сад и двор, оснащенных длинным шпингалетом с отверстием для штока 8 мм или замком профильной двери. Высота ручки с одной стороны 30 мм, а с другой нормальная 56 мм. Стандартная поставка для дверей толщины 40 мм.

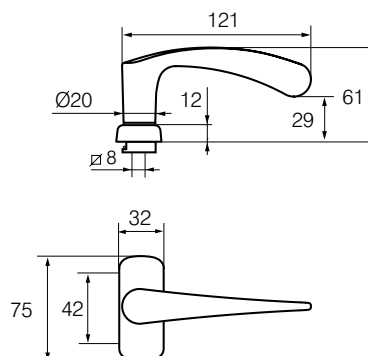


Интериа 19/0650

Материал: латунь.

Поверхностная обработка:
полирование, хромирование,
матовое хромирование.

Применяется в дверях из алюминиевого и стального профиля с замком для профильной двери, а также в качестве ручки длинного шпингалета. Ручка оснащена возвратной пружиной. Стандартная поставка для дверей толщиной 50-70 мм. Ручка прикрепляется к специальному штоку с помощью стопорного винта.



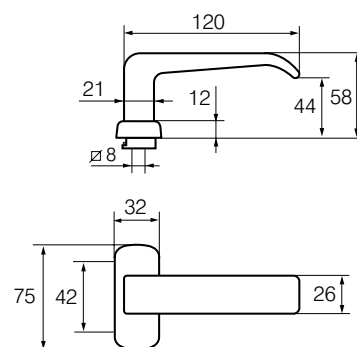
Консул 110/0650

Материал: латунь

Поверхностная обработка:
полирование, хромирование,
матовая латунь, матовое
хромирование.

Применяется в дверях из
алюминиевого или стального
профиля с замком для
профильной двери, а также в
качестве ручки для длинного
шпингалета. Ручка оснащена
возвратной пружиной.

Стандартная поставка для
дверей толщины 50-70 мм.
Ручка прикрепляется к
специальному штоку с
помощью стопорного винта.



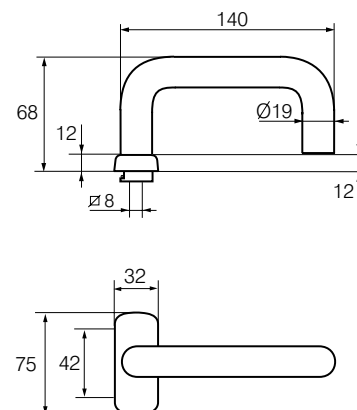
Инокси 3-19/0650

Материал: нержавеющая
сталь.

Применяется в дверях из
алюминиевого и стального
профиля с замком для
профильной двери.

Стандартная поставка
для дверей толщиной
40-70 мм. Ручка оснащена
возвратной пружиной.
Ручка прикрепляется к
специальному штоку с
помощью стопорного винта.

Полуручка 3-19/0650 для
наружной стороны двери
аварийного выхода.



Инокси 3-19к/0650

Материал: нержавеющая сталь.

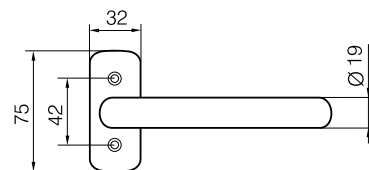
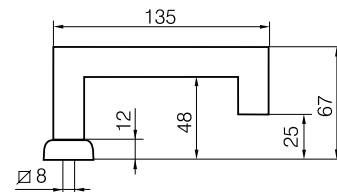
Применяется в дверях из алюминиевого и стального профиля с замком для профильной двери.

Стандартная поставка для дверей толщиной 40-70 мм. Ручка оснащена возвратной пружиной.

Ручка прикрепляется к специальному штоку с помощью стопорного винта.



Полуручка 3-19к/0650 для наружной стороны двери аварийного выхода.



Инокси 3-19s/0650

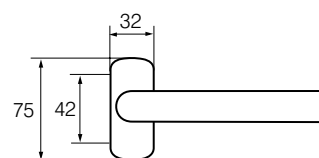
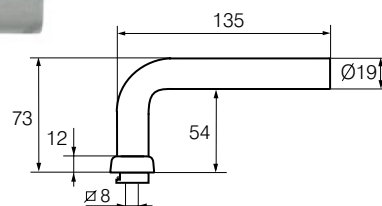
Материал: нержавеющая сталь.

Применяется в дверях из алюминиевого и стального профиля с замком для профильной двери.

Стандартная поставка для дверей толщиной 40-70 мм. Ручка оснащена возвратной пружиной.

Ручка прикрепляется к специальному штоку с помощью стопорного винта.

Полуручка 3-19s/0650 для наружной стороны двери аварийного выхода.



Инокси 3-19ss/0650

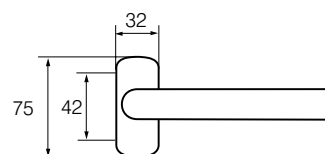
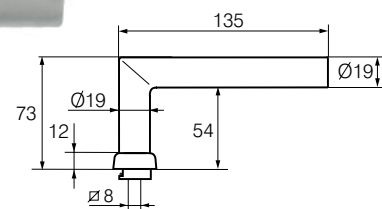
Материал: нержавеющая сталь.

Применяется в дверях из алюминиевого и стального профиля с замком для профильной двери.

Стандартная поставка для дверей толщиной 40-70 мм. Ручка оснащена возвратной пружиной.

Ручка прикрепляется к специальному штоку с помощью стопорного винта.

Полуручка 3-19ss/0650 для наружной стороны двери аварийного выхода.

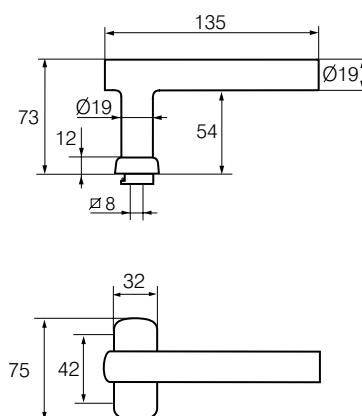


Инокси 3-19st/0650

Материал: нержавеющая сталь.

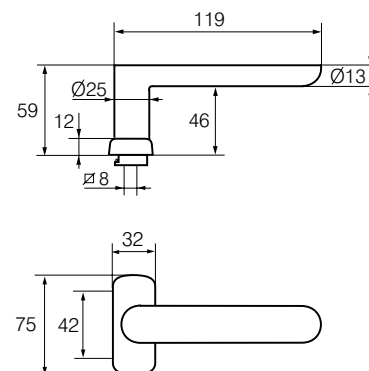
Применяется в дверях из алюминиевого и стального профиля с замком для профильной двери. Стандартная поставка для дверей толщиной 40-70 мм. Ручка оснащена возвратной пружиной. Ручка прикрепляется к специальному штоку с помощью стопорного винта.

Проверить применимость ручки в двери (достаточное пространство для руки).


Инокси 21/0650

Материал: нержавеющая сталь.

Применяется в дверях из алюминиевого и стального профиля с замком для профильной двери. Стандартная поставка для дверей толщиной 40-70 мм. Ручка оснащена возвратной пружиной. Ручка прикрепляется к специальному штоку с помощью стопорного винта.



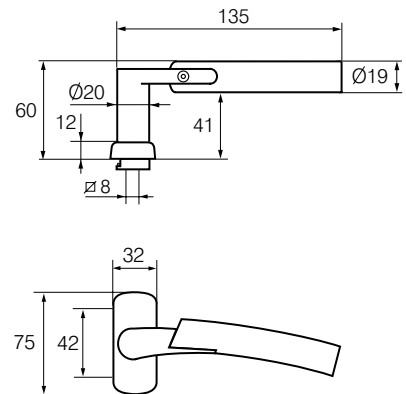
Инокси 23/0650

Материал: нержавеющая сталь.

Применяется в дверях из алюминиевого и стального профиля с замком для профильной двери.

Стандартная поставка для дверей толщиной 40-70 мм.

Ручка оснащена возвратной пружиной.



Инокси 24/0650

Материал: нержавеющая сталь.

Применяется в дверях из алюминиевого и стального профиля с замком для профильной двери.

Стандартная поставка для дверей толщиной 40-70 мм. Ручка оснащена возвратной пружиной.

Ручка прикрепляется к специальному штоку с помощью стопорного винта.

